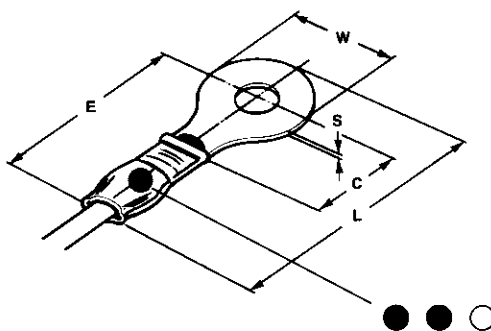


**AMP PLASTI-GRIP**

Ringzungen,  
0,25–6,6 mm<sup>2</sup>



**AMP PLASTI-GRIP**

Ring Tongues,  
0.25–6.6 mm<sup>2</sup>

Leiterquerschnittsbereich 0,35/0,5/0,75/1,5 mm<sup>2</sup>  
AWG 22–16 (0,25–1,6 mm<sup>2</sup>)

Wire Size Range 0.35/0.5/0.75/1.5 mm<sup>2</sup>  
AWG 22–16 (0.25–1.6 mm<sup>2</sup>)

Bolzen Bolt M	Bolzenloch Stud Hole (mm)	Abmessungen/Dimensions (mm)					Isolierungsdurchmesser Insulation Diameter max. (mm)	Bestell-Nummer Part Number	Werkzeug* Tooling*
		S	W	C min.	L	E			
●	2,2	2,3	0,8	5,5	4,0	17,4	14,5	3,5	34140-0
●	2,6	3,0	0,8	5,5	4,0	17,4	14,5	3,5	34141-0 ▲
●	2,6	3,0	0,8	7,1	6,3	20,5	16,9	3,6	34143-0
●	3,0	3,7	0,8	5,5	4,0	17,4	14,5	3,5	34142-0 ▲
●	3,0–3,5	3,7	0,8	7,1	6,3	20,5	16,9	3,6	34144-0
●	4,0	4,3	0,8	7,1	6,3	20,5	16,9	3,6	34145-0
●	4,0	4,3	0,8	7,9	7,1	21,7	17,7	3,5	34148-0 ▲
●	5,0	5,2	0,8	8,0	6,8	21,0	16,9	3,5	130014-0 ▲
●	6,0	6,3	0,8	12,0	10,5	27,0	21,0	3,6	130054-0
●	6,0	6,7	0,8	11,9	11,1	27,7	21,7	3,5	34150-0 ▲
●	8,0	8,3	0,8	11,9	11,1	27,7	21,7	3,5	34151-0

Handzange/Hand Tool  
CERTI-CRIMP 47386-4  
oder/or 525690-0\*\*  
CERTI-LOK 169400-0  
mit Matrize/with Die Set  
169404-0

Leiterquerschnittsbereich 1,0/1,5/2,5 mm<sup>2</sup>  
AWG 16–14 (1,0–2,6 mm<sup>2</sup>)

Wire Size Range 1.0/1.5/2.5 mm<sup>2</sup>  
AWG 16–14 (1.0–2.6 mm<sup>2</sup>)

Bolzen Bolt M	Bolzenloch Stud Hole (mm)	Abmessungen/Dimensions (mm)					Isolierungsdurchmesser Insulation Diameter max. (mm)	Bestell-Nummer Part Number	Werkzeug* Tooling*
		S	W	C min.	L	E			
●	2,6	3,0	0,8	6,4	4,3	18,2	14,9	4,3	34157-0 ▲
●	3,0	3,6	0,8	6,4	4,3	18,2	14,9	4,3	34158-0 ▲
●	4,0	4,3	0,8	8,7	7,1	22,1	17,7	4,3	34160-0 ▲
●	5,0	5,2	0,8	8,7	6,8	21,4	17,0	4,3	130102-0 ▲
●	6,0	6,3	0,8	12,0	10,7	27,3	21,0	4,4	130126-0
●	6,0	6,7	0,8	11,9	11,1	27,7	21,7	4,3	34162-0 ▲
●	8,0	8,3	0,8	11,9	11,1	27,7	21,7	4,3	34163-0
●	10,0	10,5	0,8	16,7	13,2	32,3	24,0	4,3	160136-0

Handzange/Hand Tool  
CERTI-CRIMP 47387-7  
oder/or 525691-0\*\*  
CERTI-LOK 169400-0  
mit Matrize/with Die Set  
169404-0

Leiterquerschnittsbereich 4,0/6,0 mm<sup>2</sup>  
AWG 12–10 (2,7–6,6 mm<sup>2</sup>)

Wire Size Range 4.0/6.0 mm<sup>2</sup>  
AWG 12–10 (2.7–6.6 mm<sup>2</sup>)

Bolzen Bolt M	Bolzenloch Stud Hole (mm)	Abmessungen/Dimensions (mm)					Isolierungsdurchmesser Insulation Diameter max. (mm)	Bestell-Nummer Part Number	Werkzeug* Tooling*
		S	W	C min.	L	E			
○	4,0	4,3	1,0	9,5	7,7	27,5	22,7	6,4	34853-0 ▲
○	5,0	5,2	1,0	9,5	7,7	27,4	22,7	6,4	160292-0 ▲
○	6,0	6,3	1,0	13,5	21,6	33,7	26,8	5,8	160294-0
○	6,0	6,7	1,0	12,7	8,7	30,1	23,6	6,4	165035-0 ▲
○	8,0	8,3	1,0	12,7	8,7	30,1	23,6	6,4	160296-0 ▲
○	10,0	10,5	1,0	15,1	13,0	36,0	28,4	6,4	160300-0

Handzange/Hand Tool  
CERTI-CRIMP 59239-4  
oder/or 525692-0\*\*  
CERTI-LOK 169400-0  
mit Matrize/with Die Set  
169404-0

\* Weitere Verarbeitungsmöglichkeiten siehe Seiten 22-63–22-78.  
\*\* Alternative aus Großbritannien.  
▲ Artikel auch magaziniert für maschinelle Verarbeitung lieferbar.  
Weitere Ausführungen auf Anfrage.

\* Additional Termination Possibilities see pages 22-63–22-78.  
\*\* Great Britain Alternative.  
▲ Available On-Tape for Automatic Termination.  
Additional Versions on request.